



# Montageanleitung

Assembly manual

Ablauf Umlaufwasser (148830) für Citymaster 1600

### **Vorwort**

Der in dieser Montageanleitung beschriebene Einbau darf nur von einem Hako-Service-Stützpunkt oder einer Hako-Vertragswerkstatt durchgeführt werden. Denn nur in den vorgenannten Werkstätten ist das dafür notwendige Fachpersonal vorhanden. Diese Montageanleitung ist nur in Verbindung mit der Bedienungsanleitung der Maschine zu verwenden.

### **Sicherheitshinweise**

Beachten Sie bitte die allgemeinen Sicherheitsvorschriften der entsprechenden Maschine aus der dafür gültigen Betriebsanleitung.

Das Fahrzeug auf einer ebenen Fläche abstellen und mit der Feststellbremse sichern. Den Motor ausstellen und den Schlüssel abziehen.

Es darf während der Montagearbeiten kein Anbaugerät auf dem Hinterwagen montiert sein (Kehrgutbehälter, Pritsche, etc.), da hiervon Gefahren bei unkontrolliertem Absenken ausgehen können.

Wir weisen ausdrücklich darauf hin, dass irgendwelche Rechtsansprüche, die auf die Ausführungen dieser Anleitung bezogen werden, nicht geltend gemacht werden können. Achten Sie bei erforderlichen Instandsetzungsarbeiten bitte darauf, dass nur Original-Ersatzteile verwendet werden. Denn nur Original-Ersatzteile geben Ihnen die Gewähr für eine stete und zuverlässige Einsatzbereitschaft Ihres Gerätes. Änderungen im Interesse der technischen Weiterentwicklung behalten wir uns vor.

Gültig ab: Februar 2015

Hako GmbH  
D-23843 Bad Oldesloe  
Hamburger Str. 209-239  
Telefon +49 4531 806-0

# Ablauf Umlaufwasser

## 1 Ablauf Umlaufwasser

### 1.1 Teileliste

- 1 T-Stück
  - 3x Schlauchschelle
- 2 Schlauch
- 3 Flachschieber
  - 2x Linsenflanschschrauben M8x16
  - 1x Adapter
  - 2x Dichtung
  - 1x Schlauchschelle

Montageanleitung

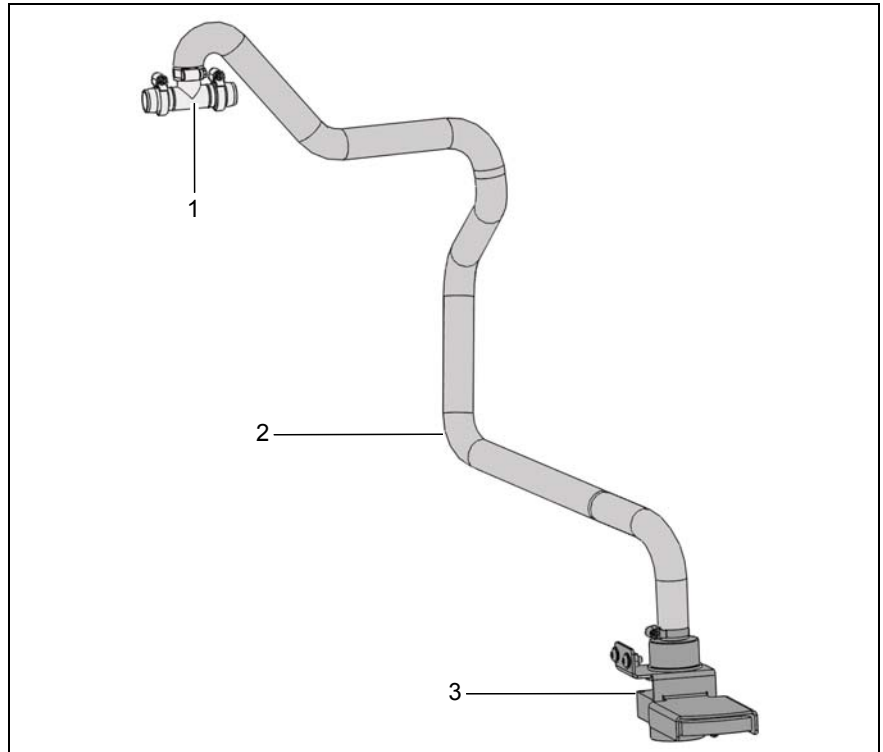


Abb.1

## Ablauf Umlaufwasser

**1.2 Abwasserschlauch montieren**  
T-Stück (Abb. 2/1) in den Umlaufwasserschlauch (Abb. 2/2) einsetzen und mit Schlauchschellen montieren. Ausrichtung wie in der Skizze dargestellt. Das Knie (Abb. 2/3) muss nach oben zeigen!  
Schlauch nach dem Knie unter dem Luftfilter (Abb. 2/4) verlegen. Den Schlauch mit durchgehendem Gefälle bis zum Radkasten verlegen. Der Schlauch darf keine rotierenden Teile (z.B. Kühlerlüfter) berühren. Den Schlauch erst nach der Verlegung einkürzen und mit einer Schlauchschelle am Flachschieber montieren.

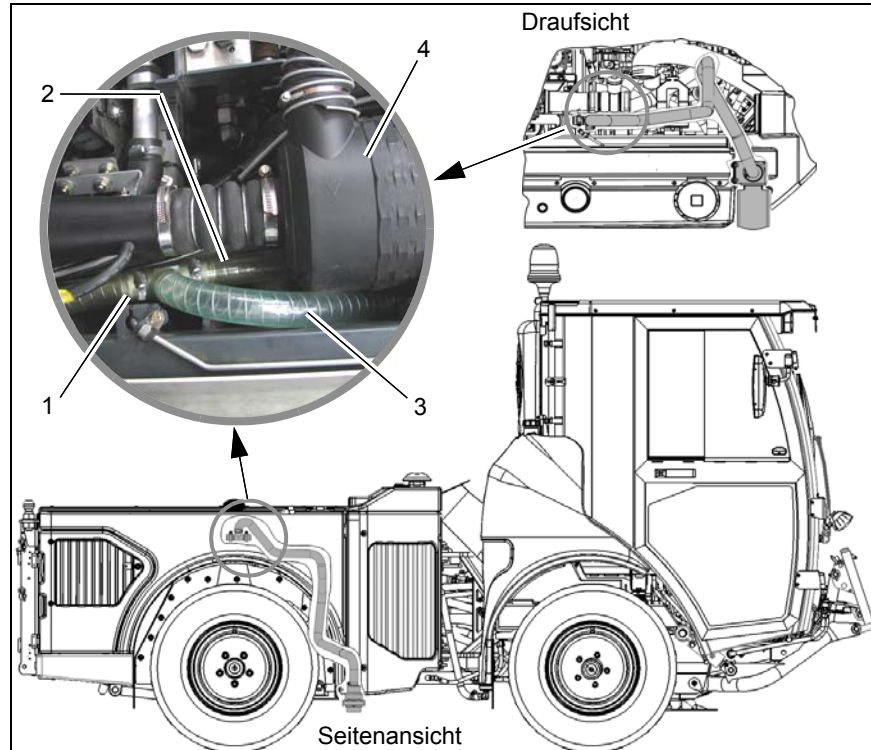


Abb.2

## Ablauf Umlaufwasser

### 1.3 Flachschieber montieren

Den Flachschieber mit dem Halter (Abb. 3/1) am Blech (Abb. 3/2) des Radkastens mit zwei Linsenflanschschrauben M8x16 befestigen. Die beiden Dichtungen (Abb. 3/3) aus dem Lieferumfang für den Flachschieber wie dargestellt montieren. Den Adapter (Abb. 3/4) handfest anziehen! Das Umlaufwassersystem auf Leckage kontrollieren.

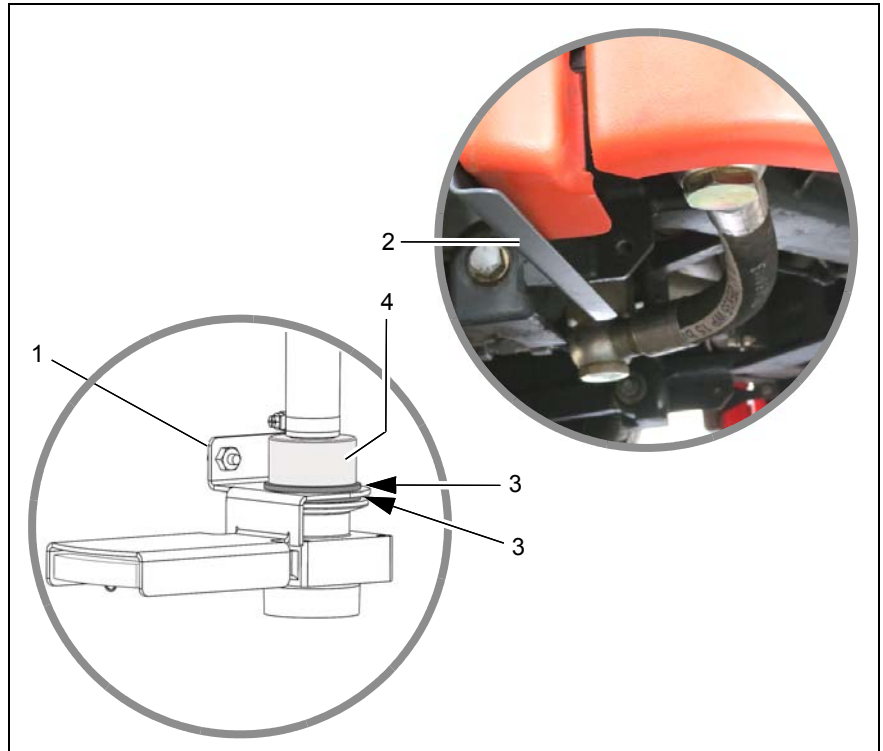


Abb.3

## Ablauf Umlaufwasser

### 1.4 Funktion

Befindet sich während des Kehrsaugbetriebes zuviel Wasser im Kehrgutbehälter, kann durch den Ablauf das überschüssige Wasser abgelassen werden. Beachten Sie die Entsorgungsvorschriften für Kehrgut.

Das Ventil des Ablaufs befindet sich neben dem Radkasten (Abb. 4/1)

- Zum Öffnen den Griff (Abb. 4/2) des Ventils herausziehen
- Zum Schließen den Griff wieder hineinschieben

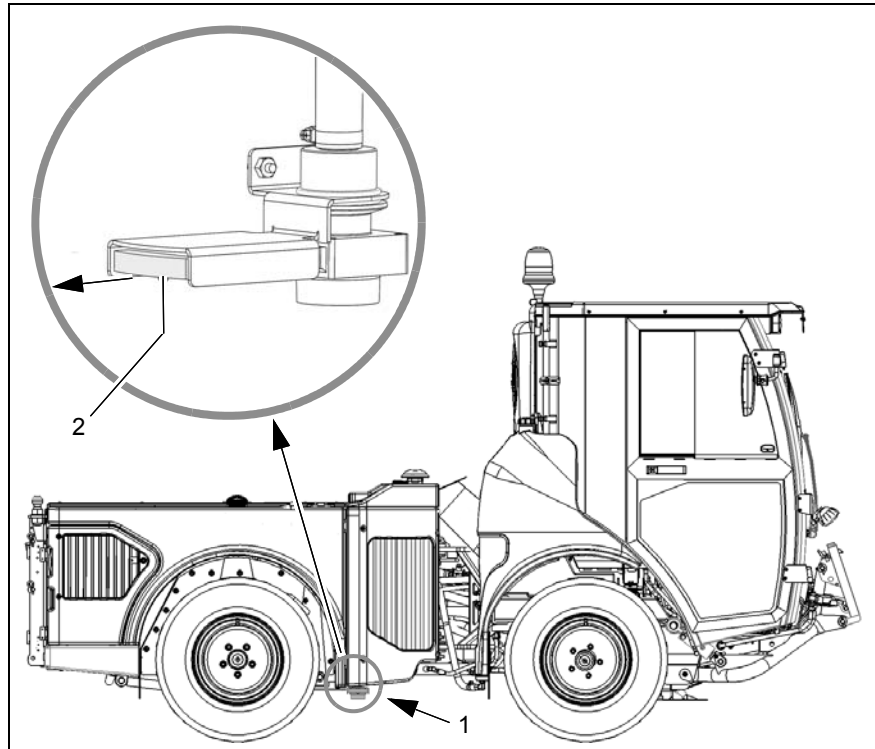


Abb.4

## Ablauf Umlaufwasser

# **Hako**

*Clean ahead*

# **Spitzentechnik für eine saubere und schönere Umwelt**

Advanced Technology for a Cleaner, Better Environment



Hako GmbH · Hamburger Str. 209-239 · D-23843 Bad Oldesloe  
Fon +49 4531 806-0 · Fax +49 4531 806-338

88-00-3045-3223-00